

Индикаторный инструмент

Микрокатор

Номер по каталогу: 812, 813, 814



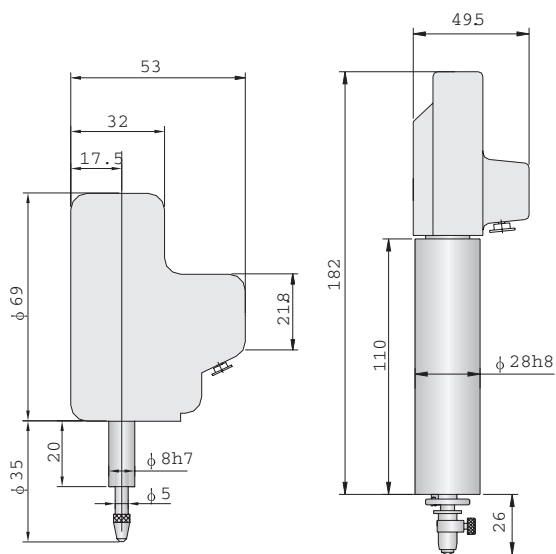
812-04



813-01



814-01



812, 813, 814

Номер по каталогу	Диапазон измерений, мм	Цена деления, мм	Крепежный размер, мм	Вес, кг	Примечание
812-01	± 0,3	0,01	Ø 28	0,380	Под заказ
812-02	± 0,15	0,005			
812-03	± 0,06	0,002			
812-04	± 0,03	0,001			
812-05	± 0,015	0,0005			
812-06	± 0,006	0,0002			
813-01	± 0,1	0,001		0,415	
814-01	± 0,05	0,001	Ø 8	0,205	
814-02	± 0,025	0,0005			
814-03	± 0,1	0,002			