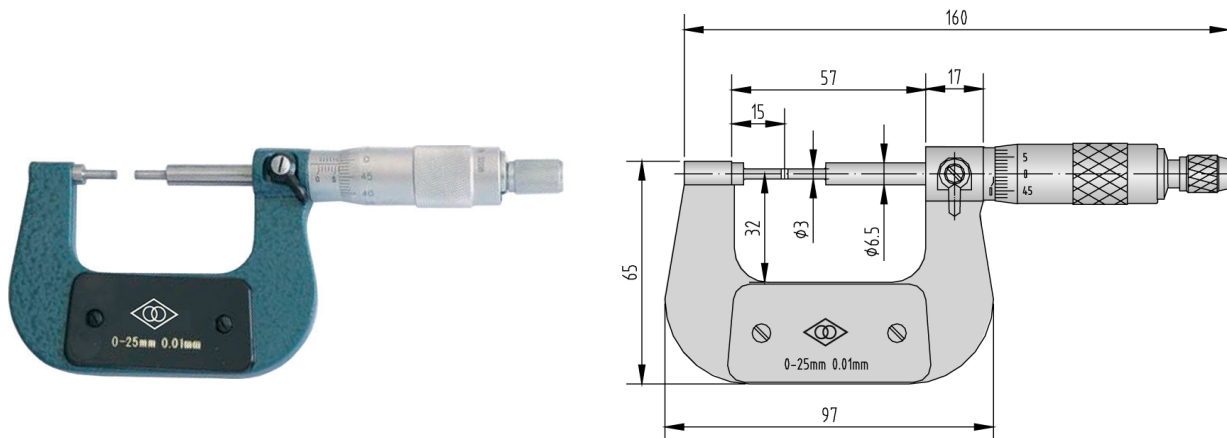


Микрометрический инструмент

Микрометр с малыми измерительными поверхностями

Номер из каталога: 729

- Предназначен для измерения шлицевых валов, шпоночных пазов и т. п.
- Твердосплавные измерительные поверхности.



Номер по каталогу	Диапазон измерений, мм	Цена деления, мм	Погрешность измерения, мм	Вес, кг
729-01	0 – 25	0,01	0,004	0,320