

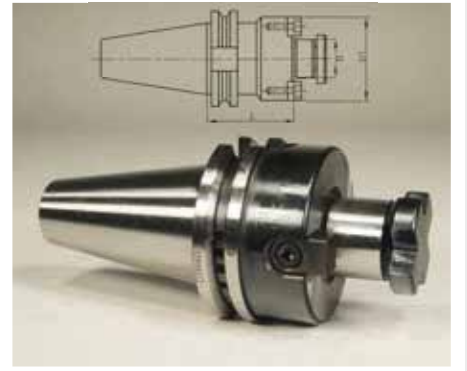
Оправки для закрепления торцевых фрез

DIN 69871

Код заказа для DIN30	D	D1	L
DIN30 FM16	16	40	35
DIN30 FM22	22	50	40

Код заказа для DIN40	D	D1	L
DIN40 FM16	16	40	35
DIN40 FM22	22	50	35
DIN40 FM27	27	60	40
DIN40 FM32	32	78	50
DIN40 FM40	40	89	50

Код заказа для DIN50	D	D1	L
DIN50 FM16	16	40	35
DIN50 FM22	22	50	35
DIN50 FM27	27	60	40
DIN50 FM32	32	78	50
DIN50 FM40	40	89	50



Патроны для закрепления инструмента с хвостовиком WELDON

Код заказа для DIN40	D1	D	L
DIN40 W06	6	25	50
DIN40 W08	8	28	50
DIN40 W10	10	35	50
DIN40 W12	12	42	50
DIN40 W14	14	44	50
DIN40 W16	16	48	63
DIN40 W20	20	52	63
DIN40 W25	25	65	100
DIN40 W32	32	72	100
DIN40 W40	40	80	120

Код заказа для DIN50	D1	D	L
DIN50 W10	10	35	63
DIN50 W12	12	42	63
DIN50 W16	16	48	63
DIN50 W20	20	52	63
DIN50 W25	25	65	80
DIN50 W32	32	72	100
DIN50 W40	40	80	120

